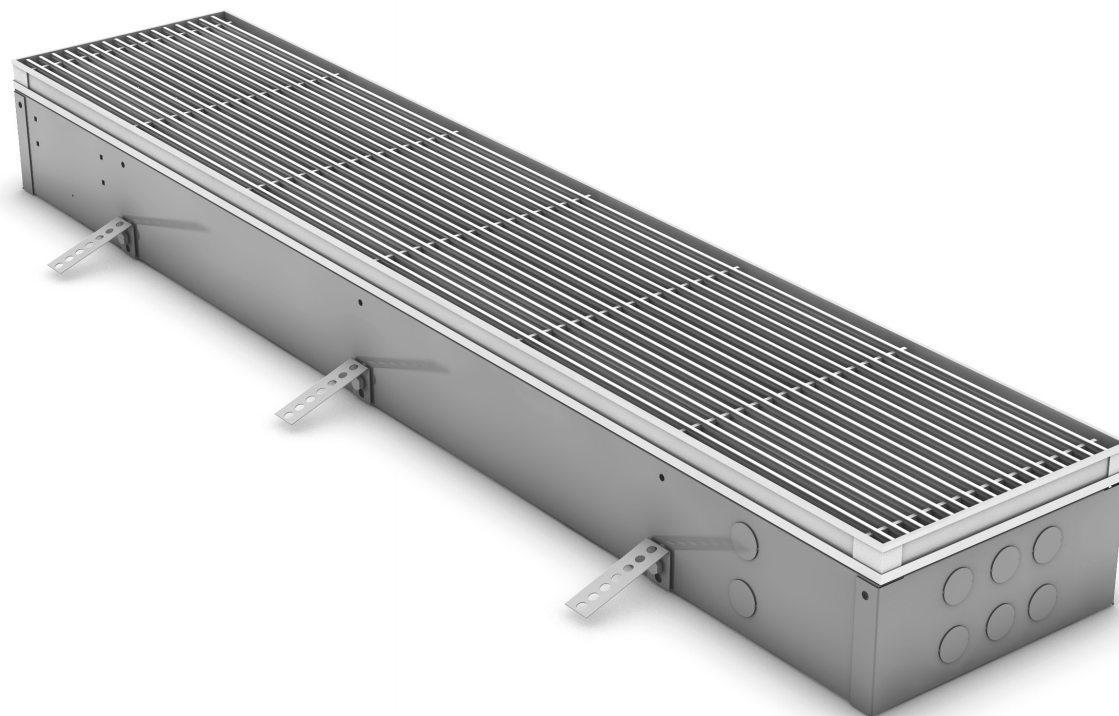




MINI DYNAMIC CANAL

Handleiding / Instructions / Hinweis / Instructions



Lees deze handleiding aandachtig voor een correcte installatie van het product.
Lire attentivement la totalité de la notice avant l'installation.
Bevor Sie mit der Montage beginnen, lesen Sie daher dieses Handbuch sorgfältig durch.
Please read this manual carefully before installing.

www.theoxygenradiator.com

WWW
THE RADIATOR FACTORY
.COM

Waarschuwing:

Dit apparaat is niet bedoeld voor gebruik door personen (waaronder kinderen) met verminderde lichamelijke, zintuiglijke of geestelijke vermogens, of die gebrek aan ervaring of kennis hebben, tenzij iemand die verantwoordelijk is voor hun veiligheid toezicht houdt of uitgelegd heeft hoe het apparaat gebruikt dient te worden.

Houd kinderen onder toezicht om ervoor te zorgen dat ze niet met het apparaat spelen.

Alleen wanneer de inhoud van deze handleiding volledig wordt nageleefd kunnen fouten worden voorkomen en is een storingsvrij gebruik mogelijk.

Het recht op garantie vervalt bij:

- fouten of beschadigingen die voortkomen door het niet naleven van de montage, reiniging - of gebruiksinstructies van de fabrikant
- een onjuist, oneigenlijk en/of onverantwoordelijk gebruik of behandeling van het apparaat
- foutieve of ondeskundige reparaties en defecten ontstaan door externe factoren
- zelf aangebrachte veranderingen aan het apparaat

In geval van vragen of klachten, kunt u zich wenden tot uw leverancier of installateur.

Het auteursrecht van deze handleiding is eigendom van de firma Jaga n.v.

Avertissement

Cet appareil n'est pas destiné à être utilisé par des personnes (notamment des enfants) dont les capacités physiques, sensorielles ou intellectuelles sont réduites, ou par des personnes manquant d'expérience ou de connaissances, à moins que celles-ci ne soient sous surveillance ou qu'elles n'aient reçu des instructions quant à l'utilisation de l'appareil par une personne responsable de leur sécurité.

Veillez à ce que les enfants ne puissent pas jouer avec l'appareil.

Les erreurs ne peuvent être évitées et une utilisation exempte de pannes n'est possible que si le contenu de ce manuel est totalement respecté.

Le droit à la garantie est supprimé en cas de:

- fautes ou dommages générés par le non-respect des instructions de montage, de nettoyage ou d'utilisation du fabricant.
- utilisation incorrecte, inappropriée et/ou utilisation ou usage irresponsable de l'appareil.
- réparations fautives ou incompétentes et pannes causées par des facteurs externes
- modifications personnelles apportées à l'appareil

Pour toute question ou plainte, vous pouvez vous adresser à votre fournisseur ou installateur.

Le droit d'auteur de ce manuel est la propriété de la société Jaga n.v.

Warnhinweis

Dieses Gerät ist für Benutzer (einschl. Kinder) mit eingeschränkten physischen, sensorischen oder psychischen Fähigkeiten bzw. ohne jegliche Erfahrung oder Vorwissen nur dann geeignet, wenn eine angemessene Aufsicht oder ausführliche Anleitung zur Benutzung des Geräts durch eine verantwortliche Person sichergestellt ist.

Achten Sie darauf, dass Kinder nicht mit dem Gerät spielen

Nur wenn der Inhalt dieser Gebrauchsanweisung vollständig eingehalten wird, können Fehler vermieden werden und ist eine störungsfreie Verwendung möglich.

Der Garantieanspruch erlischt bei:

- Fehlern oder Beschädigungen, die durch Nichteinhaltung der Montage-, Reinigungs- oder Gebrauchsanweisungen des Herstellers entstehen.
- einer falschen, unsachgemäßen und/oder verantwortungslosen Nutzung oder Behandlung des Geräts
- falschen oder unsachgemäßen Reparaturen und Mängeln, die aufgrund externer Faktoren entstanden sind
- selbst angebrachten Veränderungen am Gerät.

Bei Fragen oder Beschwerden können Sie sich an Ihren Lieferanten oder Installateur wenden.

Das Urheberrecht dieser Gebrauchsanweisung besitzt die Firma Jaga n.v.

Warning

This appliance is not intended for use by persons (including children) with reduced physical, sensory or mental capabilities, or lack of experience and knowledge, unless they have been given supervision or instruction concerning use of the appliance by a person responsible for their safety.

Children should be supervised to ensure that they do not play with the appliance.

Please follow these instructions carefully in order to allow for an error-free installation and a carefree use.

Entitlement to warranty is cancelled in case of:

- errors or damage resulting from not following the assembly, cleaning or user instructions supplied by the manufacturer,
- wrong, improper and/or irresponsible use or treatment of the device,
- wrong or incompetent repairs and defects due to external factors,
- self-applied changes to the device.

If you have any questions or complaints, please contact your supplier or installer.

The copyright of these instructions is the property of the company Jaga Inc.

Onderdelen / Parts / Teile

1 Alu / houten Rooster (optie)
Grille en alu / bois (option)
Rost aus Alu / Holz Rost (option)
Alu / wooden grill (option)

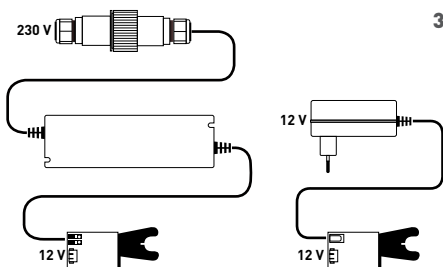
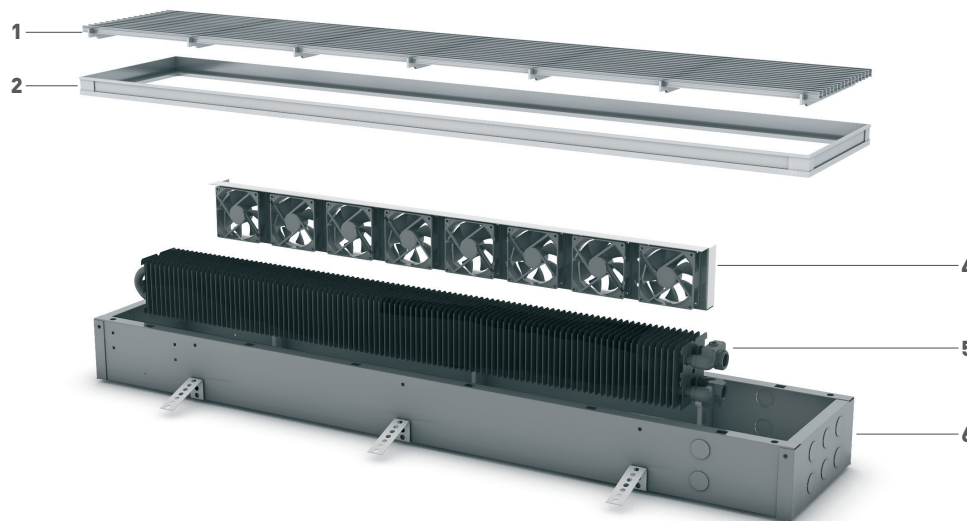
2 Inlegraam / oplegraam
Cadre d'insertion/cadre d'appui
Einlegerahmen/Auflegerahmen
Inlay grill / overlay grill

3 geïntegreerde voeding /losse adapter
geen voeding
puissance intégré /adaptateur lâche
pas d'alimentation
integriertes Netzteil /lose Adapter
keine Stromversorgung
integrated power supply /separate adapter
no power supply

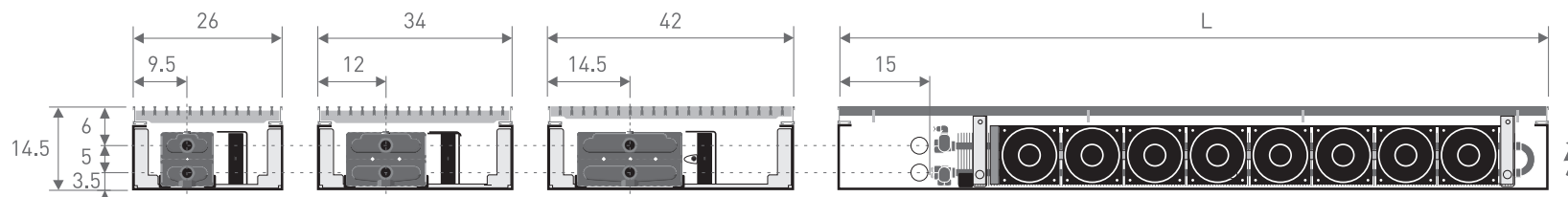
4 DBE ventilatoren
Ventilateurs DBE
DBE ventilatoren
DBE fans

5 Low-H₂O warmtewisselaar
Echangeur de chaleur Low-H₂O
Low-H₂O Wärmetauscher
Low-H₂O heat exchanger

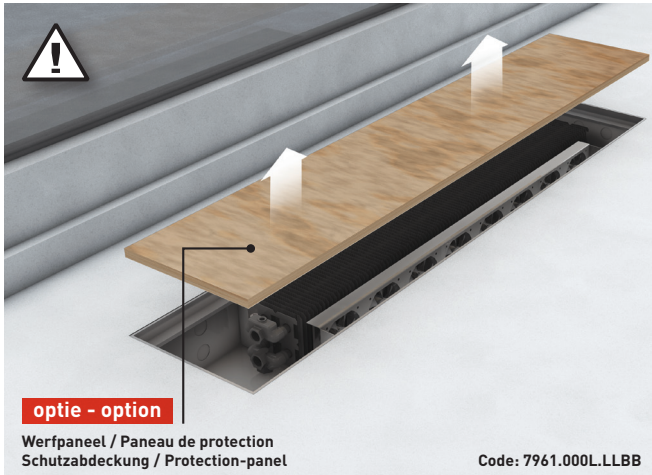
6 Behuizing
L'enveloppe
Kabinett
Cabinet



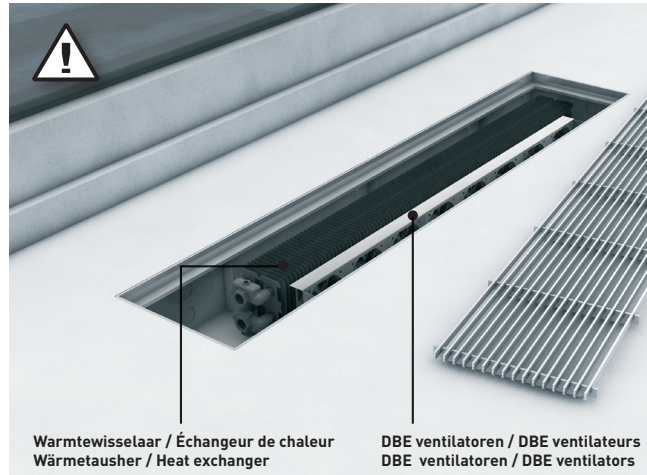
Afmetingen / Dimensions / Abmessungen



B 026	110	130	150	170	190	210	230	250	270	290	310
B 034	110	130	150	170	190	210	230	250	270	290	310
B 042	110	130	150	170	190	210	230	250	270	290	310

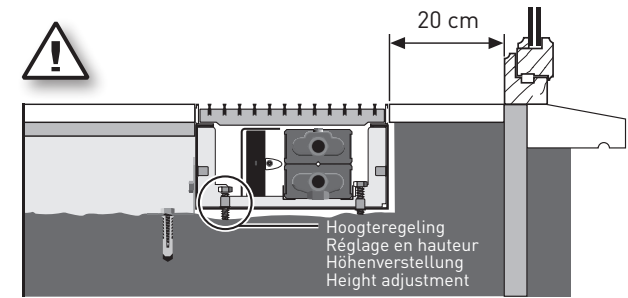


- Om beschadiging van de onderdelen te voorkomen: verwijder het optionele werfpaneel alvorens de verwarming op te starten !!
- Retirez le optionelle optionnelle panneau de protection avant d'utiliser l'appareil de chauffage !!
- Entfernen Sie die optionale Schutzabdeckung vor die Heizung zu verwenden !!
- Remove the optional protection-panel before using the heating device !!



- Installeer het toestel met de warmtewisselaar aan de muurkant.
- Installez l'appareil avec l'échangeur de chaleur à la paroi latérale.
- Installieren Sie das Gerät mit dem Wärmetauscher an die Wandseite.
- Install the device with the heat exchanger to the wall side.

- Voorzie genoeg ruimte voor gordijnen!
- Espace suffisant prévu pour les rideaux!
- Genügend Raum für Vorhänge versehen!
- Sufficient space for curtains foreseen!

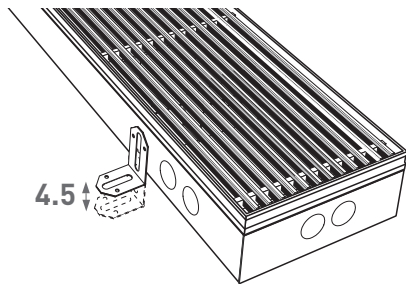


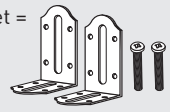
**Meegeleverde onderdelen / Pièces incluses
 Teilen inklusive / Parts included**



1 set
1 jeu
1 Set
1 set

Hoogteregeling / réglage de la hauteur / Höhenverstellung / Height adjustment



CODE	regelbereik	
7690.01	0-4.5 cm	
7690.04	4.5 - 13 cm	
1 set = 	Geadviseerd aantal voor lengte:	
	110 cm	2 sets
	130 > 190 cm	3 sets
	210 cm	4 sets
	230 > 310 cm	5 sets



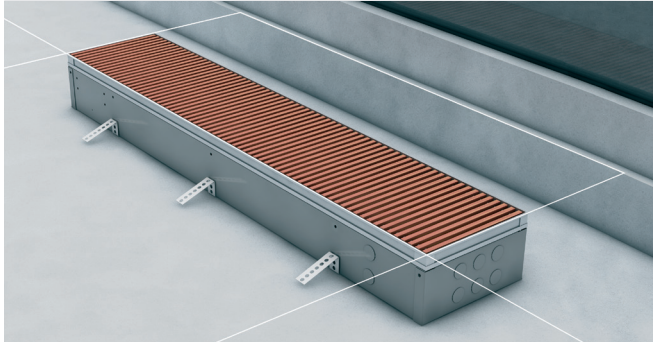
Afdichtstoppen Ø 30

Code: 22165.0004.0002

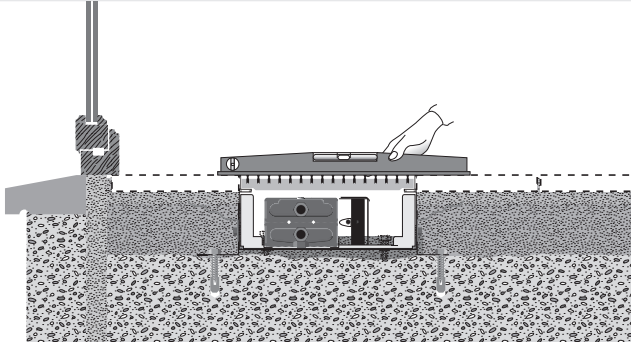
3 stuks
3 pièces
3 Stück
3 pieces

optie - option

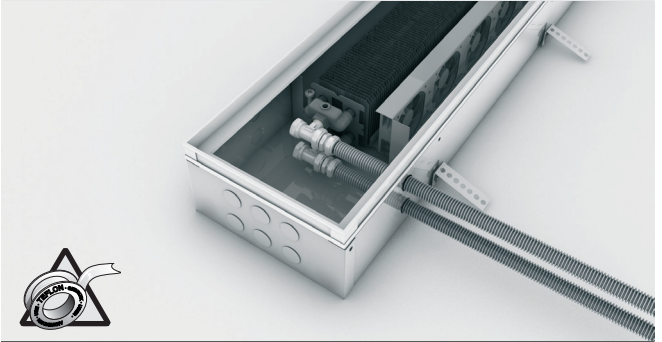
- 1** Put op afgewerkte vloerhoogte plaatsen
Montage du caniveau au niveau du sol achevé
Montage schacht auf niveau des fertigmussbodens
Mounting duct at finished floor level



- 2** Optie bevestiging met hoogteregeling
Option fixation avec réglage en hauteur
Option befestigung mit höheneinstellung
Option fixing with height control



- 3** Waterzijdige aansluiting
Raccordements hydrauliques
Hydraulische anschlüsse
Hydraulic connections

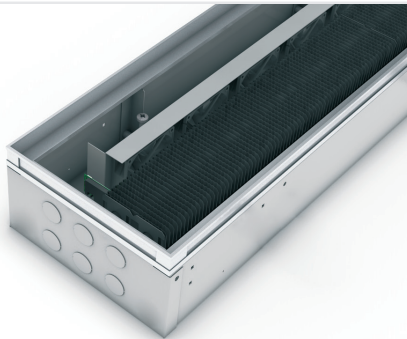


Teflon gebruiken / Utiliser du teflon
Mit Dichtband verschließen / Use PTFE tape

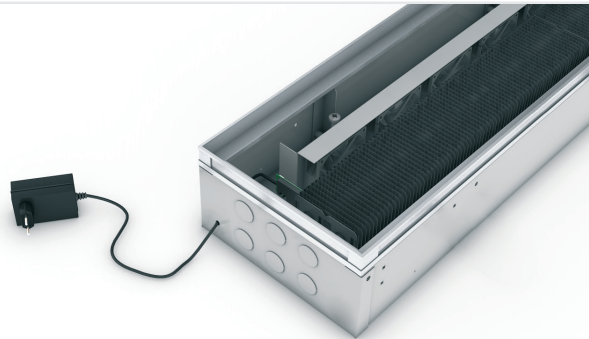
4a Elektrische aansluiting / Raccordement électrique / Elektro-Anschluß / Electrical connection

12V centrale voeding / 12V Alimentation centralisée /
12V zentraler Stromanschluss / 12V central power supply

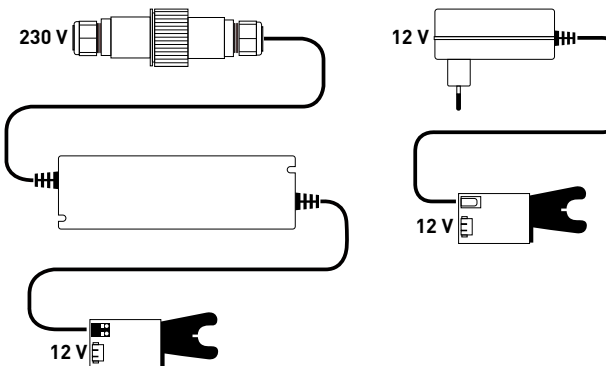
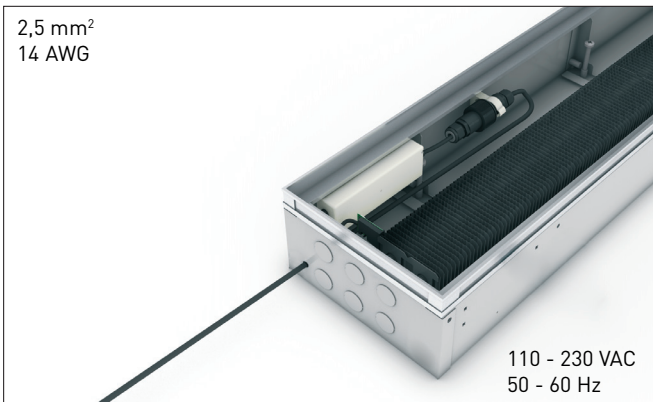
1,5 mm²
16 AWG



12V decentrale voeding / 12V Alimentation décentralisée VDC /
12V dezentraler Stromanschluss / 12V decentralized power



2,5 mm²
14 AWG



flexibele aansluitingen / Connexions souples
Flexiblen Verbindungen / flexible connections

- JAGA adviseert het gebruik van flexibele aansluitingen, dit om het onderhoud van het toestel te vergemakkelijken.
- JAGA conseille l'utilisation des connexions souples, c'est le maintien de l'unité afin de faciliter.
- JAGA berät die Verwendung von flexiblen Verbindungen, das ist die Wartung des Gerätes zu erleichtern
- JAGA advises the use of flexible connections, this of ensuring the maintenance of the device a lot easier.

Adapter / Adaptateur ← Control unit

Gebruik bij voorkeur bijgeleverde Jaga adapter.

- Indien 12 VDC voorhanden is mag deze gebruikt worden.
- Let op: minimum vermogen: 1,2 watt per ventilator.
- Installeren conform de nationale installatienormen.

Utilisez de préférence l'adaptateur Jaga livré.

- Si vous disposez de courant 12V DC, vous pouvez l'utiliser.
- Attention : puissance minimum: 1,2 watt par ventilateur.
- Installez toujours de manière conforme selon les normes nationales.

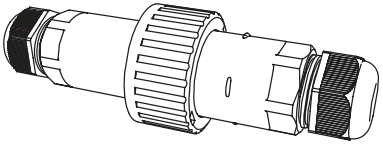
Benutzen Sie vorzugsweise gelieferten Jaga Adapter

- Wenn 12 VDC vorhanden ist, kann dieser verwendet werden.
- Achtung: minimale Leistung: 1,2 watt pro ventilator.
- In Übereinstimmung mit den nationalen Installationsanforderungen anbringen.

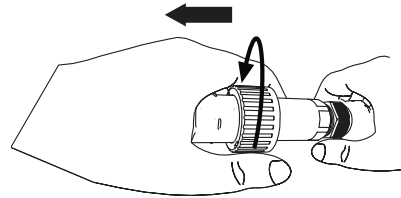
Use supplied Jaga adapter by preference

- In case 12 VDC is available, it can be used.
- NB: minimum power: 1,2 watt by fan.
- To install according to the national installation standards.

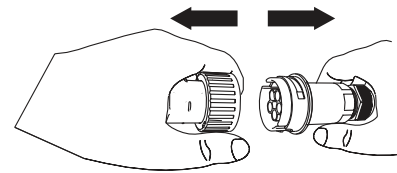
THB.405.A2G
THB.405.B2G



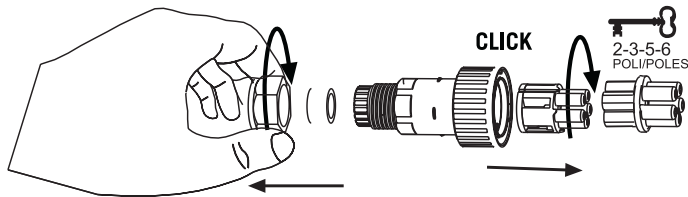
Draai een halve slag naar links.
Un virage à gauche.
Eine halbe drehung nach links.
A half turn to the left.



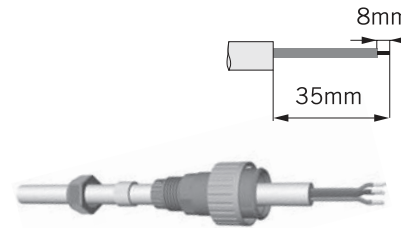
Trek de 2 onderdelen uit elkaar.
Tirez sur les deux pièces de l'autre.
Ziehen Sie die beiden Teile auseinander.
Pull the two parts apart.



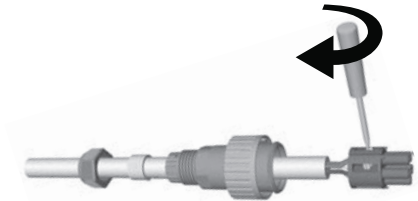
Neem de tool en draai naar rechts tot je een click hoort.
Prenez l'outil et tournez à droite jusqu'à ce que vous entendiez un clic.
Nehmen Sie das Werkzeug aus und biegen Sie rechts ab, bis Sie ein Klicken hören.
Take the tool and turn right until you hear a click.



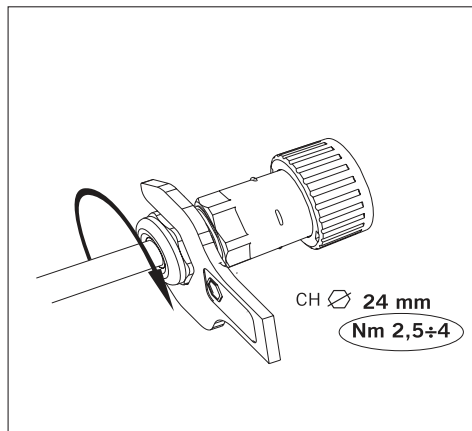
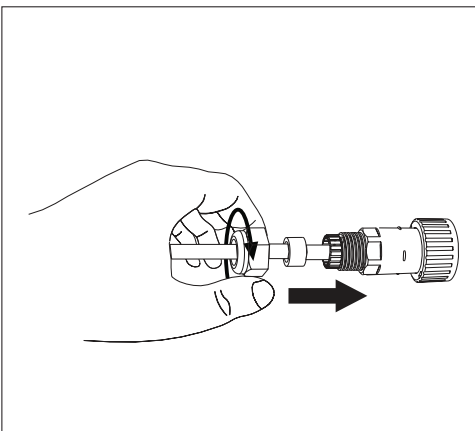
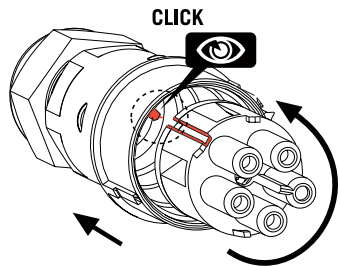
Gebruik bij voorkeur XVB 3G 2.5. kabel
Utilisez de préférence XVB 3G 2.5. cable
Benutzen Sie vorzugsweise XVB 3G 2.5. kabel
Use XVB 3G 2.5. cable by preference



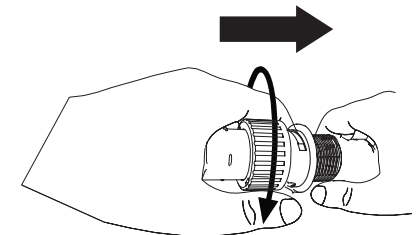
Bevestig de 2 polige stekker.
Branchez la prise à 2 broches.
Befestigen Sie den 2-poligen Stecker.
Attach the 2-pin plug.



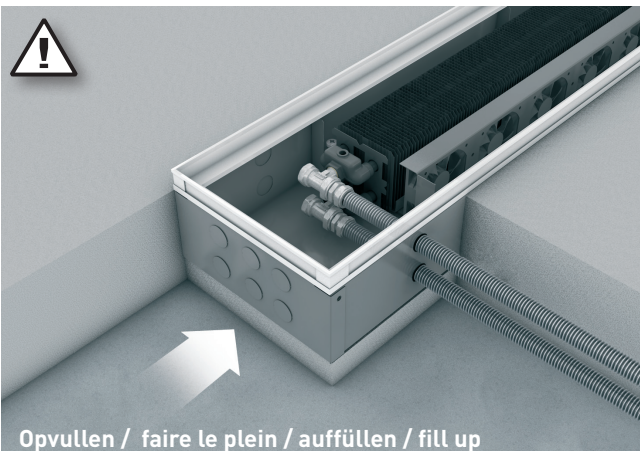
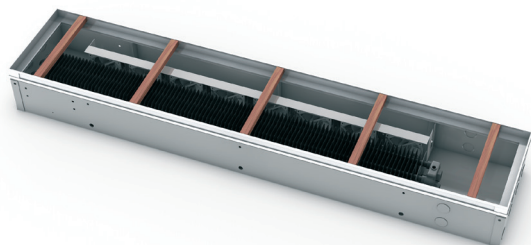
Monteren en draaien tot "click".
Montage et tourner jusqu'à ce "clic".
Montage und Drehen bis "click".
Assembly and turning until "click".



Draai een halve slag naar rechts.
Un virage à droite.
Eine halbe drehung nach rechts.
A half turn to the right.



5 Plaats de afstandhouders / Placez les entretoises
Legen Sie die Abstandshalter / Place the spacers



6 Vulbeton aanbrengen / Poser la chape
Estrich anbringen / Fill up with concrete



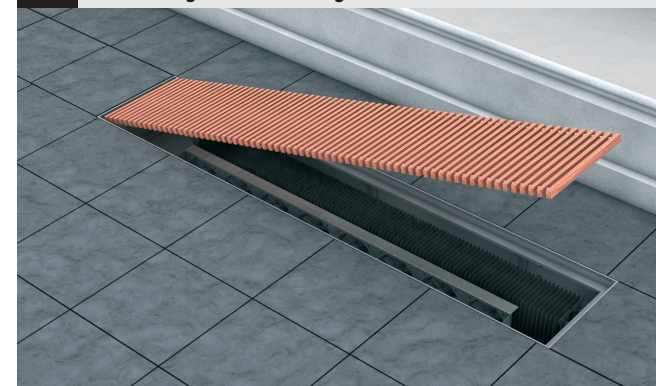
7 Afwerken met silicone / Finition avec de silicone
Komplettieren mit silikon / Finishing with silicone



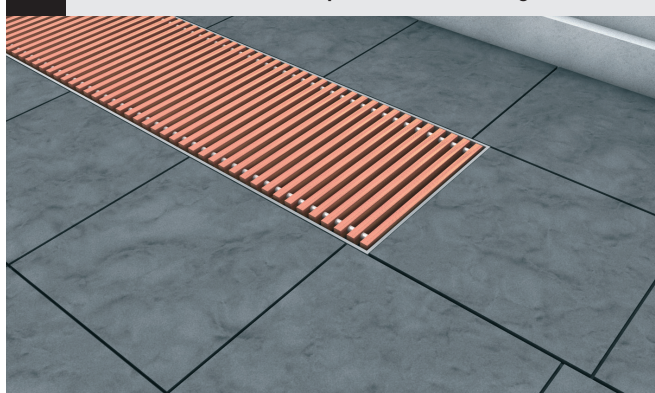
Let op !! / Attention !! / Achtung !!

- Indien de Mini Dynamic Canal niet vlak op de vloer bevestigd wordt moet de ruimte onder het toestel opgevuld worden
- Si le canal de Mini DBE n'est pas à plat sur le sol est fixé à l'espace situé sous l'appareil doit être remplie
- Wenn der Mini Dynamic Canal nicht direkt auf dem Rohfußboden befestigt ist, dann muss der dazwischen entstandene Freiraum ausgefüllt werden.
- if the Mini Dynamic Canal is not fixed evenly to the floor, the space beneath the unit must be filled with a solid mass (concrete or subfloor).

8 Rooster plaatsen / Emplacements de la grille
Rost einlegen / Place the grille



9 Afwerken / Finition / Komplettieren / Finishing



Z-Profiel / Profil Z / Z-Profil / Z profile

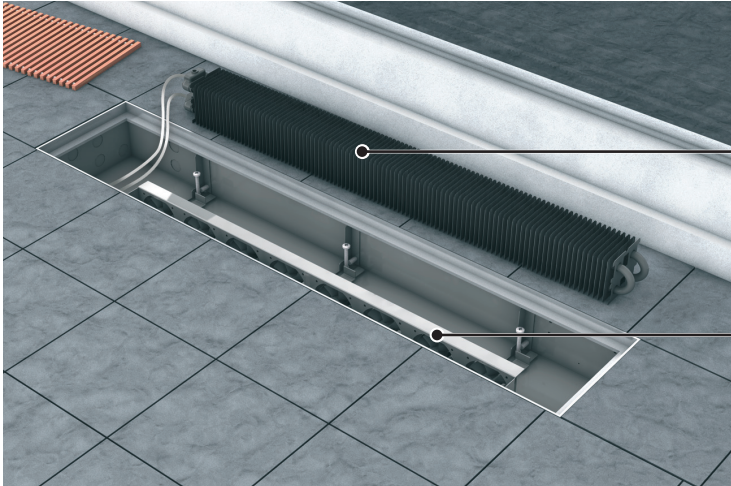


- Het Z profiel moet bovenop de afgewerkte vloer liggen.
- Le profil Z doit se trouver au-dessus du plancher fini.
- Das Z-Profil muss oberhalb der fertigen Fußboden liegen.
- The Z profile must lie above the finished floor.

L-Profiel / Profil L / L-Profil / L profile



- Het Z profiel moet bovenop de afgewerkte vloer liggen.
- Le profil Z doit se trouver au-dessus du plancher fini.
- Das Z-Profil muss oberhalb der fertigen Fußboden liegen.
- The Z profile must lie above the finished floor.



- Bij gebruik van de flexibele aansluitingen kan de warmtewisselaar uitgenomen worden voor het reinigen.
- Lors de l'utilisation de connexion flexible peut retirer l'échangeur de chaleur pour le nettoyage.
- Bei Verwendung von flexiblen Verbindungen kann man der Wärmetauscher für Reinigung entfernen.
- When using flexible connections the heat exchanger can be removed for cleaning.

- De DBE ventilatoren kunnen niet uitgenomen worden
- Les fans DBE ne peuvent pas être supprimés
- Die DBE Ventilatoren können nicht entfernt werden
- The DBE ventilators can not be removed

Reiniging van de schacht (alleen mogelijk bij gebruik van flexibele aansluitingen)

Voor de opstart: verwijder het stof met een stofzuiger of perslucht

- reinig op regelmatige interval, (minstens één maal per jaar) naargelang het gebruik en functie van de ruimte
- reinigen met behulp van een stofzuiger of een zachte vochtige spons, eventueel doordrenkt met een niet-schurend huishoudelijk reinigingsmiddel op waterbasis. Niet reinigen met producten op basis van solventen en detergents.

Reinigung des Schachtes (einzig mögliche Option mit flexiblen Anschlüssen)

Vor der Erstinbetriebnahme: den Wärmetauscher staubsaugen oder mit Druckluft von jeglichen Staub befreien.

- Reinigung muss in regelmäßigen Abständen erfolgen (mindestens einmal jährlich), abhängig vom Gebrauch und der Raumfunktion.
- Mit einem weichen, feuchten Schwamm reinigen; den Schwamm gegebenenfalls mit einem nicht scheuernden Haushaltsreiniger auf Wasserbasis tränken. Zum Reinigen keine Produkte auf Basis von Lösungsmitteln oder Detergenzien verwenden.

Nettoyage du corps (seule option possible avec raccords flexibles)

Vour le démarrage: aspirer l'échangeur de chaleur ou souffler la poussière à l'air comprimé

- nettoyez à intervalles réguliers (au moins 1 x par an) selon l'utilisation et la fonction de l'espace
- nettoyez au moyen d'une éponge douce humide, éventuellement imbibée d'un nettoyant aqueux domestique non abrasif. Ne pas nettoyer avec des produits à base de solvants et de détergents.

Cleaning the duct (only possible option with flexible connections)

Before starting: vacuum heat exchanger or blow dust away with compressed air

- cleaning at regular interval is important, (at least once a year), depending on the use and function of the room
- Use a vacuum cleaner to clean the heat exchanger and the ventilator. Whipe the casing with a soft moist cloth. Use beutral soap if necessary, rimse with clean water